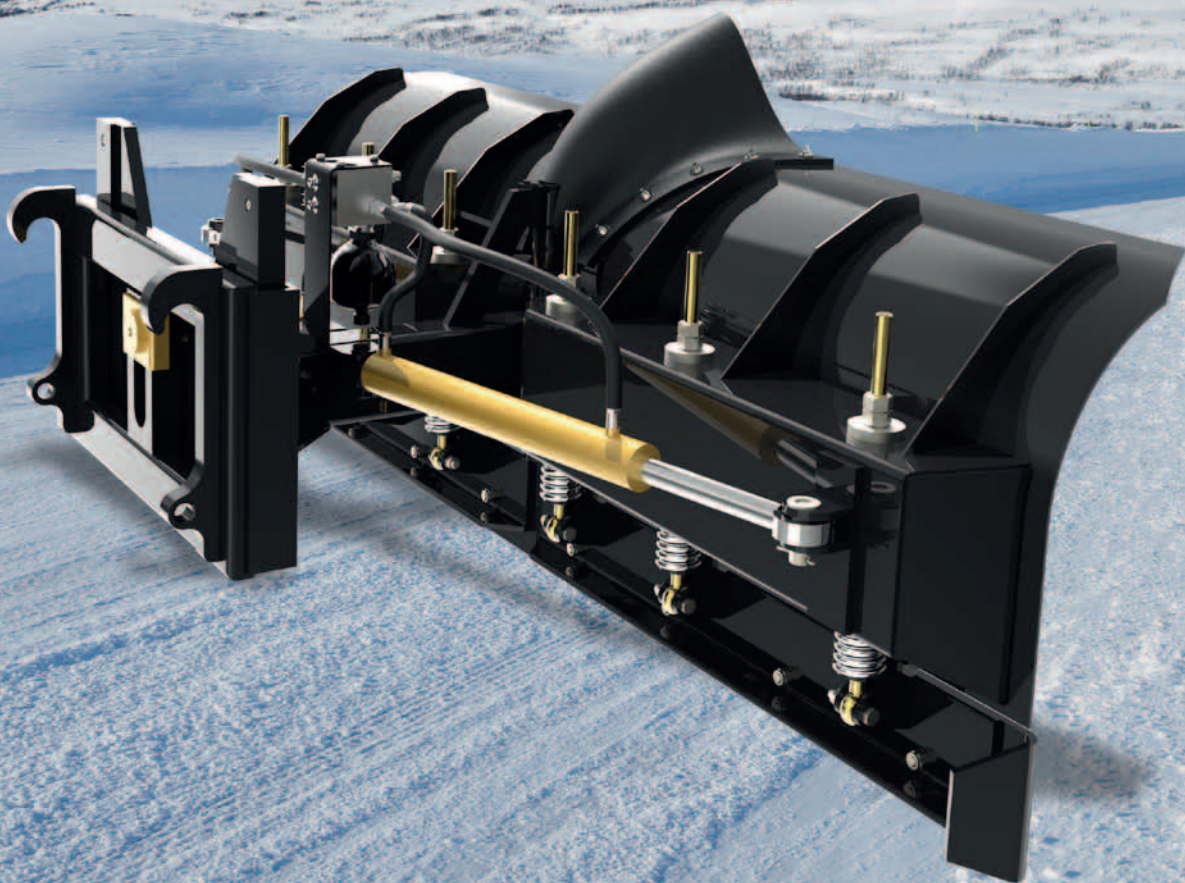


# UNI-VÄG AB

*Vikplogar för proffs på vägen*







### UV 200/75

Vår minsta vikplog som passar utmärkt till mindre maskiner som smidigt behöver ta sig fram där utrymmet är begränsat. Exempel på detta är bostadsområden, parker, kyrkogårdar, gångar eller plattformar och dylikt där god sikt och smidighet prioriteras.

### UV 220/75

Storebror i -75 serien, modellen lämpar sig likt lillebror där god sikt och smidighet prioriteras. Utgå från din maskins bredd, tyngd och styrka samt hur och vilka förutsättningar du har att röja snö på det mest effektiva sättet.

### UV 240/75 Light

Denna vikplog har vi tagit fram för att även något lättare maskiner ska kunna röja snö effektivt med en bredare plog.

### UV 240/85

En vikplog som lämpar sig för lättare maskiner med något högre motorstyrka. Effektiv plog för snömängder på större ytor.

### UV 280/85

Storebror i -85 serien som lämpar sig utmärkt till att röja snö på gång- och cykelvägar och liknande utan att behöva köra två gånger för att uppnå önskad bredd på den snöröjda vägen.

### UV 320/85 City

Lika kraftig som -100 serien och vårt senaste tillskott konstruerad för tuffa tag och speciellt framtagen för stads- miljö, där god sikt prioriteras för att undvika de hinder som finns i en stad med liv och rörelse.

### UV 320/100

Lillebror i vår kraftigaste -100 serie. En robust vikplog som är konstruerad för tuffa tag och större snömängder.

### UV 360/100

Mellanbrodern i vår kraftiga -100 serie för större maskiner och hög motorstyrka. Effektiv på stora ytor och vägar.

### UV 400/100

Storebror i det tyngsta segmentet. Ett utmärkt val när du behöver stor kapacitet för att snabbt och smidigt röja av större vägar eller industri- ytor.

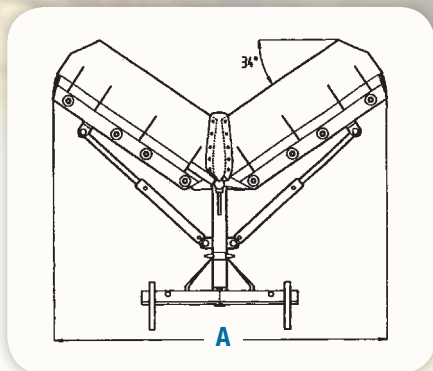
Alla i 100-serien har välvd konstruktion med extra överhäng som motverkar snörök.

**UNI-VÄG**



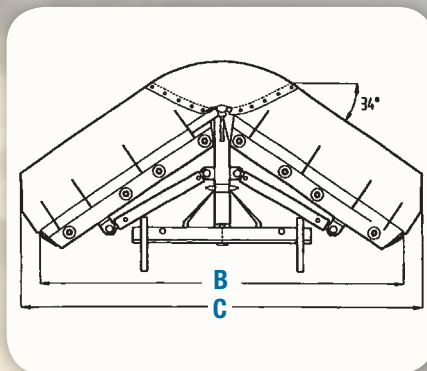
## V-plogen

Befriar gatukorsningar och infarter från snösträngar



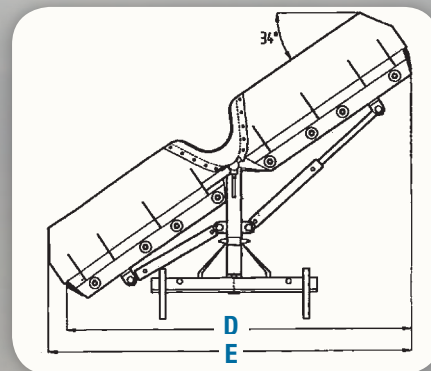
## Spetsplogen

För smala vägar och trånga utrymmen



## Diagonalplogen

För breda vägar och större markutrymmen



### FAKTA

Vi har de flesta förekommande fästen på marknaden

Modell	Bredd cm*	Höjd cm	Antal skär	Skärtyp/ Ytterskär	Ca-vikt kg med olika infästning			
					Trima	BM	3-punkt	Delat
UV-200	204	75	2	Enkla/böjda	400			240
UV-220	222	75	2	Enkla/böjda	410			275
UV-240 Light	256	75	2	Enkla/böjda	420			290
UV-240	256	85	2	Vändbara/böjda	535	550	535	400
UV-280	290	85	4	Vändbara/böjda	600	615	600	465
UV-320 City	329	85	4	Vändbara/böjda	825	840	825	690
UV-320	329	100	4	Vändbara/böjda	985	1000	985	850
UV-360	379	100	4	Vändbara/böjda		1100	1100	950
UV-400	412	100	4	Vändbara/böjda		1250	1250	1100

### FAKTA

Mått, enl figurer ovan

Modell	A	B	C	D	E
UV-200	1.785	1.670	1.750	1.720	1.770
UV-220	1.935	1.820	1.900	1.865	1.915
UV-240 Light	2.190	2.095	2.285	2.145	2.240
UV-240	2.190	2.095	2.285	2.145	2.240
UV-280	2.470	2.370	2.605	2.420	2.540
UV-320 City	2.800	2.710	3.060	2.755	2.930
UV-320	2.800	2.710	3.060	2.755	2.930
UV-360	3.215	3.125	3.475	3.170	3.320
UV-400	3.490	3.400	3.740	3.445	3.615

\* Över plogstål.



## Originalen

**UNI VÄG AB** utvecklar, tillverkar och säljer vickplogar med anor sedan 1957. Sedan starten har flera tusen entreprenörer blivit ägare av originalet, den tidigare kallade Tengvallplogen. Vickplogen, som var den första plogen som manövreras hydrauliskt och därmed sattes standarden för effektiv snöröjning. Som nya ägare av UNI VÄG AB fortsätter vi arbetet med att utveckla och tillverka vickplogar och tillhandahålla de reserv- och utbytesdelar du kan behöva till din plog. Vår verkstad/lager ligger i Tyresö söder om Stockholm.

Varmt välkommen till oss,  
Hälsningar Carl och Göran



# UNI-VÄG

## Design

”” Autentisk, hård och omisskännlig – klassisk svensk industrideSIGN som präglas av funktionalitet och enkelt underhåll. Ett väl fungerande förhållande mellan gedigen kvalitet och kostnadsmedvetenhet.”



## Teknologi

”” – Våra tekniker kompromissar inte. Det handlar om känsla för snö, vägegenskaper och förarens arbetsmiljö. Plogens konstruktion är ett gediget hantverk och skall hålla för den ultimata snöröjningen.”



## Modeller

”” Välj en vikplog som passar dig och din maskin, du hittar den garanterat hos oss. Vi har alla förekommande fästen och olika modeller för ditt snöröjningsbehov i bredderna 2.00, 2.20, 2.40 Light, 2.40 Classic, 2.80, 3.20 City, 3,20 Classic, 3.60 och 4.00 meter.” Kontakta oss eller din återförsäljare.

## Trygghet

”” Upplev ett tryggt ägande för gränslös snöröjning – den sköna känslan av att hela tiden veta att du äger en premiumplog av högsta kvalitet där service och reservdelar alltid finns tillgängligt hos din återförsäljare eller i vår fabrik i Tyresö, Stockholm.”



# UNI-VÄG AB

Box 689, 135 26 Tyresö • Tel 08-712 91 40 • [www.univag.se](http://www.univag.se)  
[carl@vikplogar.se](mailto:carl@vikplogar.se) • [katarina@vikplogar.se](mailto:katarina@vikplogar.se) • [goran@vikplogar.se](mailto:goran@vikplogar.se)

Återförsäljare